

MANUAL DE INSTRUÇÕES

PT-BR

W10

PERSONAL IN-EAR
MONITOR AMPLIFIER

 **whitech**[®]

INTRODUÇÃO

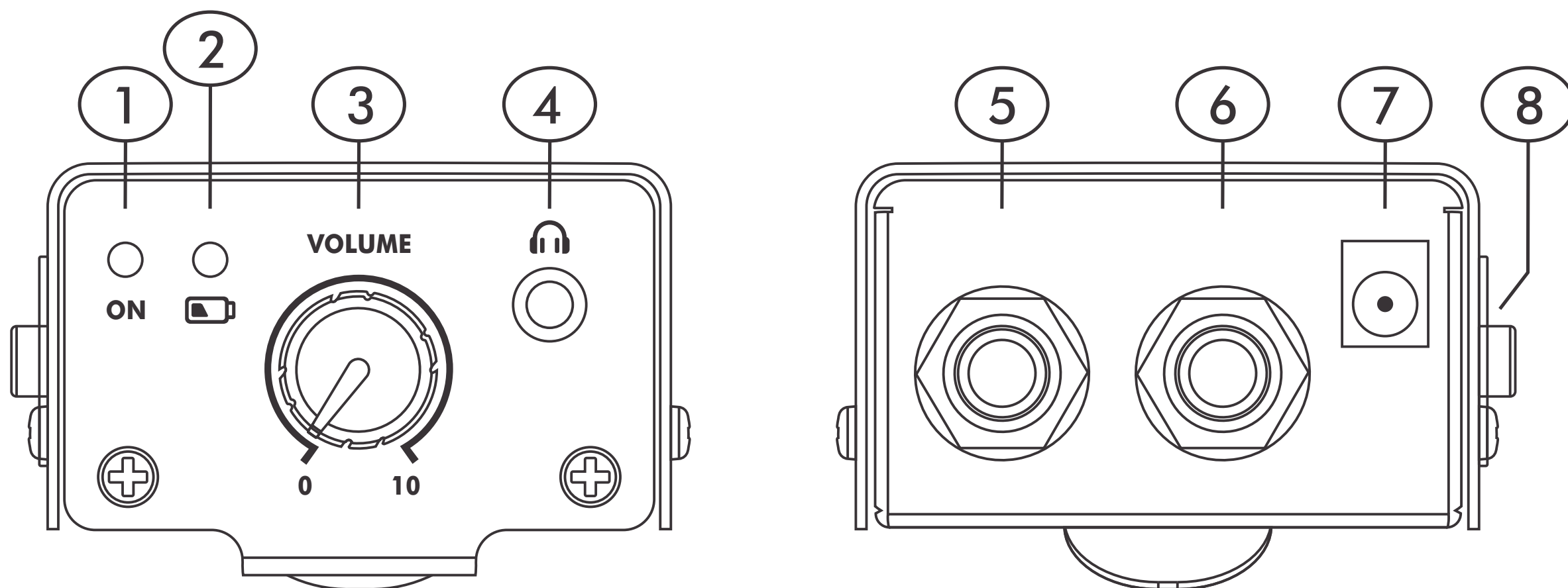
O amplificador para fone **W10** foi projetado e montado com componentes de alta qualidade, garantindo altíssima confiabilidade, excelente relação sinal-ruído e grande durabilidade da bateria.

INFORMAÇÕES DE SEGURANÇA



A exposição a qualquer ruído acima de 85dB pode causar perda auditiva gradual. O dano auditivo é diretamente proporcional ao nível de ruído e ao tempo de exposição, portanto, quanto maior o nível do ruído, menor deverá ser o tempo de exposição.

ENTRADAS, SAÍDAS E CONTROLES



1 LED ON

O *led ON* indica o equipamento ligado e pronto para o uso.

Para ligar/desligar o **W10** basta conectar/desconectar o cabo na entrada *INPUT* (5) e/ou na saída *OUTPUT* (6).

Para aumentar a durabilidade da bateria recomendamos desligar o **W10** quando não estiver em uso.

2 LED INDICADOR DE BATERIA

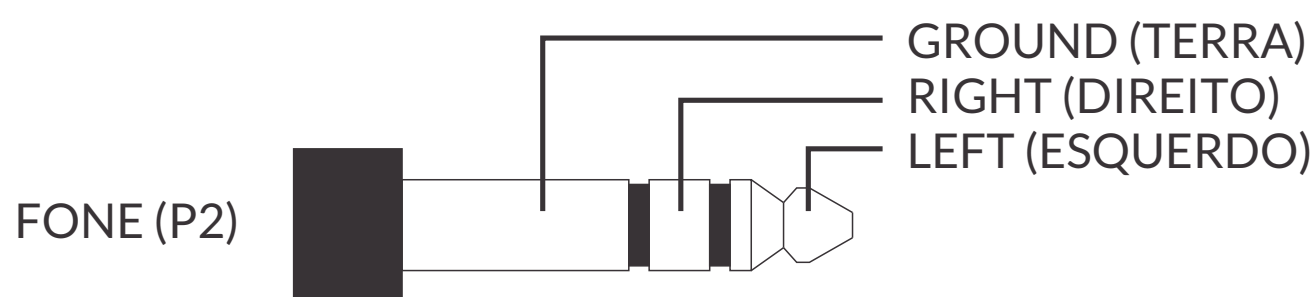
O *led BATTERY* aceso indica que o nível de carga da bateria está próximo ao final, entretanto, o **W10** continuará funcionando até o esgotamento da bateria. A potência entregue na saída *PHONE* será menor, com o decaimento do nível de carga da bateria.

3 CONTROLE DE VOLUME

Através do controle de *VOLUME* é ajustado o nível de sinal da saída *PHONE*.

4 SAÍDA PARA FONES

Saída padrão P2 compatível com monitores in-ear, fones de ouvido intra-auriculares, supra-auriculares, entre outros.



5 6 ENTRADA E SAÍDA DE ÁUDIO

Os conectores de entrada *INPUT* (5) e saída *OUTPUT* (6) do **W10** são compatíveis com sinais desbalanceados, conforme ilustrado na imagem a seguir.

O conector *OUTPUT* (6) do **W10** poderá ser conectado no *INPUT* (5) de outro **W10**, aumentando a versatilidade do equipamento.



IMPORTANTE: Recomendamos o uso de cabos de boa qualidade para conexão do áudio ao **W10**.

7 FONTE DE ENERGIA EXTERNA

Para suprimento de energia ao **W10**, pode-se optar pelo uso de fonte de energia externa ou bateria 9V.

Ao utilizar uma fonte de energia externa, esta deverá obrigatoriamente possuir tensão de saída estabilizada entre 9Vdc a 18Vdc. Fontes de energia de baixa qualidade e/ou sem estabilização, poderão causar ruídos, mau funcionamento e danos permanentes ao **W10**.



9~18VDC
max. 100mA

8 COMPARTIMENTO DE BATERIA

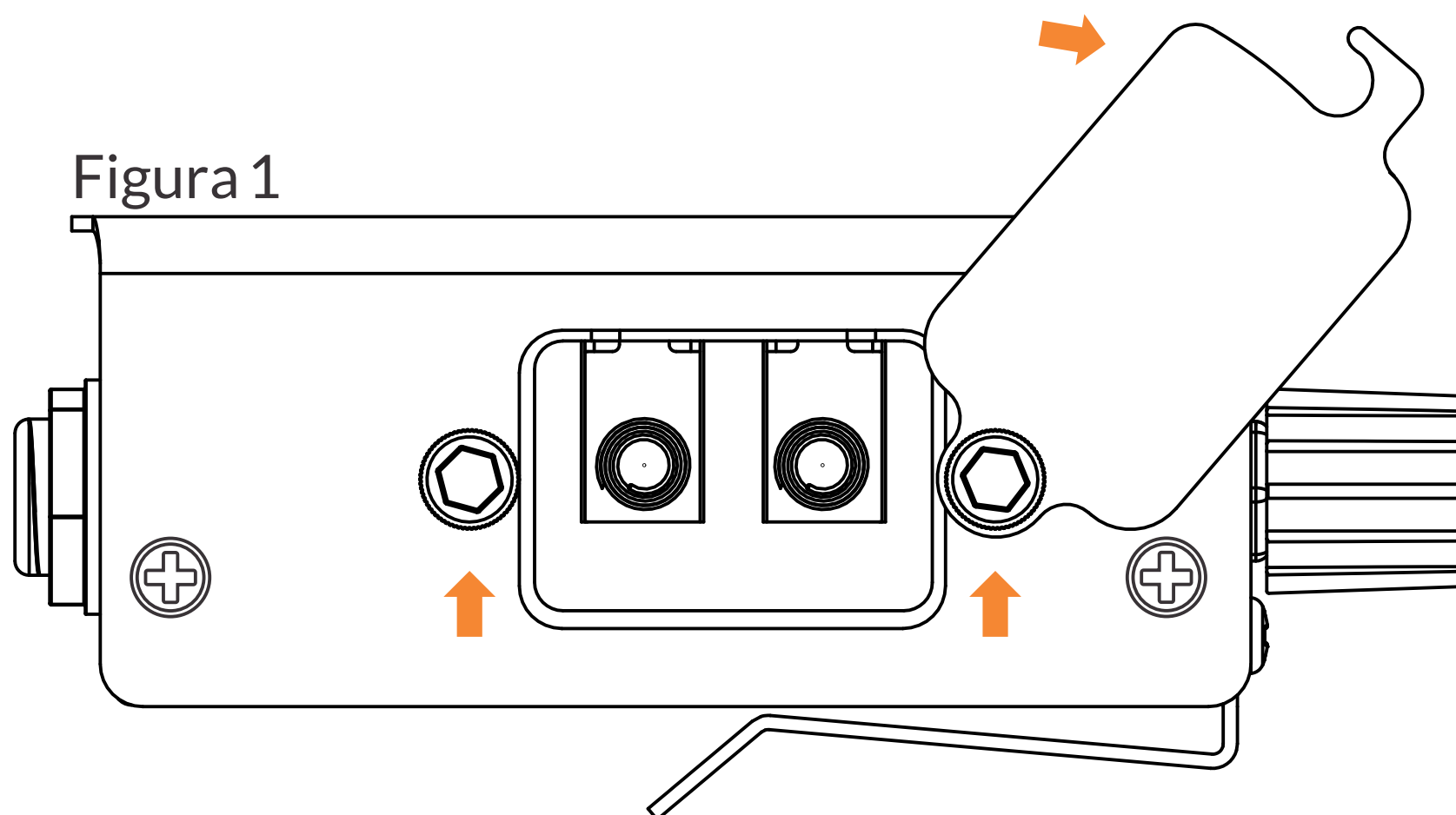
O **W10** é compatível com baterias 9V convencionais, alcalinas e/ou recarregáveis.

Recomenda-se guardar o **W10** sem a bateria quando não for utilizá-lo por longos períodos.

Para adicionar ou substituir a bateria, basta soltar manualmente os parafusos laterais e rotacionar a tampa protetora conforme a figura 1. Não é necessário o uso de ferramentas.

Insira a bateria no compartimento observando atentamente a polaridade indicada no interior do **W10**.

Após o procedimento basta retornar a tampa protetora para a posição inicial e apertar manualmente os parafusos.



IMPORTANTE: Recomendamos o uso de baterias recarregáveis ou alcalinas de boa qualidade para maior autonomia do **W10**.

LIMPEZA E CONSERVAÇÃO

Mantenha o aparelho sempre limpo, utilizando um pano levemente umedecido e macio. Nunca utilize thinner, solventes ou produtos abrasivos para a limpeza do produto, sob pena de riscar ou danificar a pintura e os adesivos do produto.

ESPECIFICAÇÕES

Entrada:	Padrão P10
Saída:	Padrão P2
Impedância de entrada:	50K Ohms
Impedância de saída:	mínimo 16 Ohms
Resposta de frequência:	20Hz a 20KHz
Distorção Harmônica (THD+N):	< 0,01% @ 1Khz
Relação Sinal x Ruído:	> 90dB (curva A)
Bateria:	9V (alcalina/convencional/recarregável)
Fonte externa:	9V a 18V / 100mA
Consumo (em repouso):	< 8 mA
Dimensões (L x A x P):	65 x 42 x 102 mm
Peso:	186 g

Produto sujeito a alterações sem aviso prévio.

Whitech Indústria Eletrônica LTDA.
Rua Antônio Bertelli, 745-F - Jardim das Rosas
Dois Córregos / SP CEP 17300-102
Suporte Técnico: contato@whitech.com.br

www.whitech.com.br



@whitech_br



/whitechbr



@whitech_br

 INDÚSTRIA BRASILEIRA

 **whitech**[®]

