

MANUAL DE INSTRUÇÕES

PT-BR



**PERSONAL IN-EAR
MONITOR AMPLIFIER**

 **whitech[®]**

INTRODUÇÃO

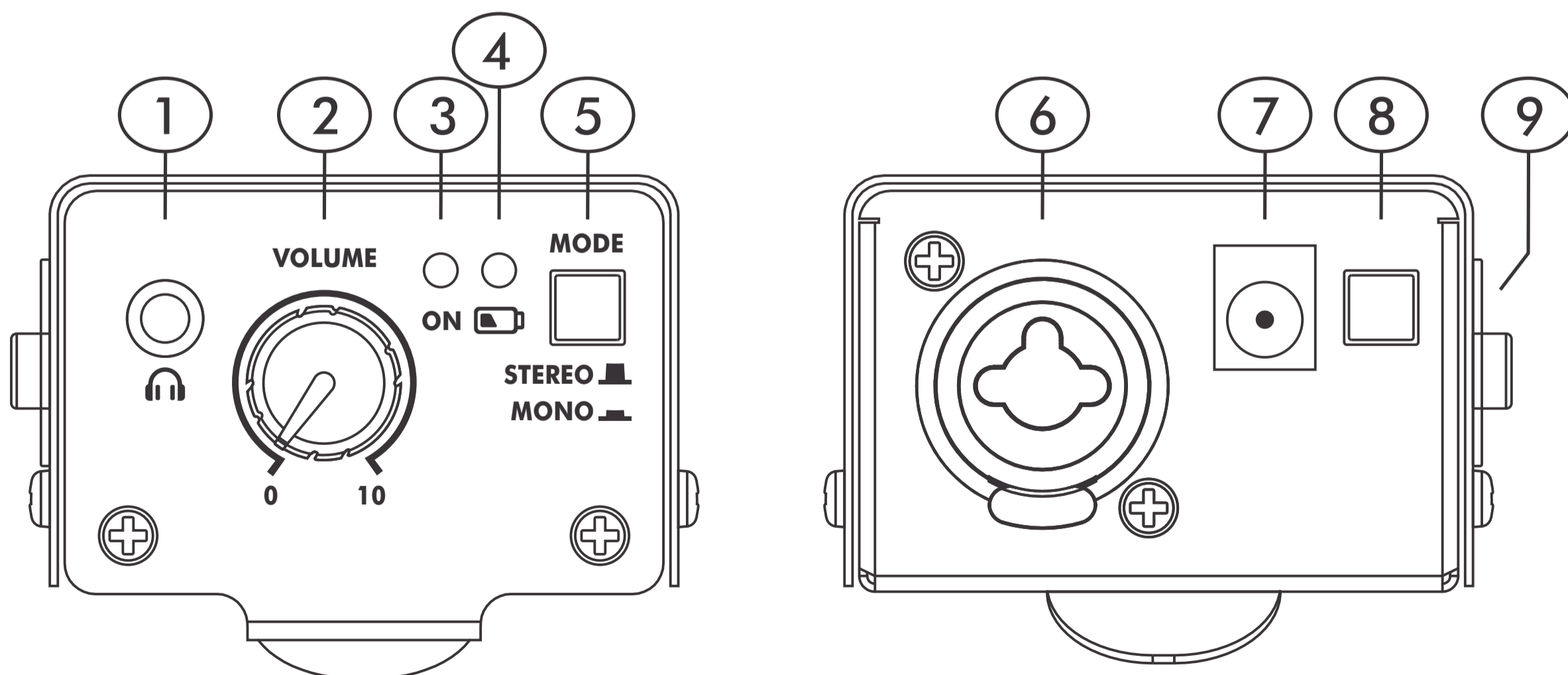
O amplificador para fone **PM2** foi projetado e montado com componentes de alta qualidade, garantindo altíssima confiabilidade, excelente relação sinal-ruído e grande durabilidade da bateria.

INFORMAÇÕES DE SEGURANÇA



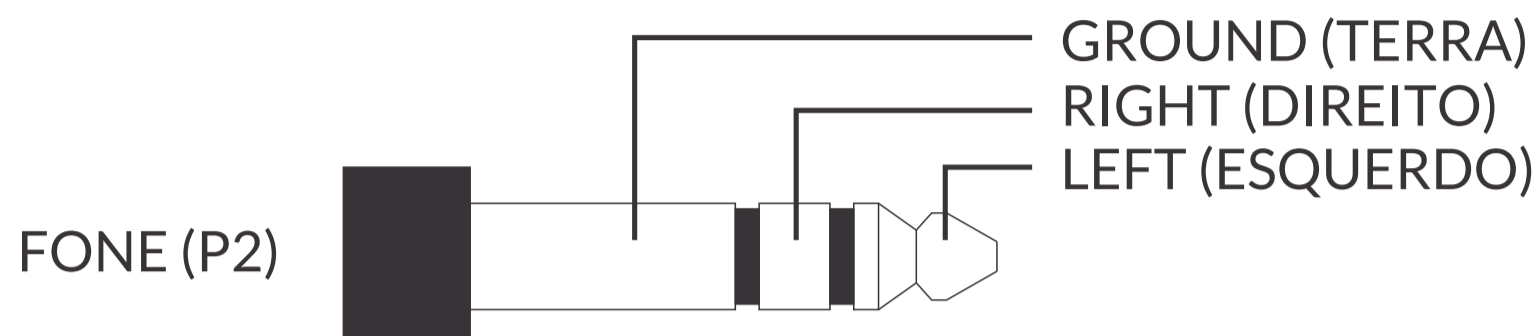
A exposição a qualquer ruído acima de 85dB pode causar perda auditiva gradual. O dano auditivo é diretamente proporcional ao nível de ruído e ao tempo de exposição, portanto, quanto maior o nível do ruído, menor deverá ser o tempo de exposição.

ENTRADAS, SAÍDAS E CONTROLES



1 SAÍDA PARA FONES

Saída padrão P2 compatível com monitores in-ear, fones de ouvido intra-auriculares, supra-auriculares, entre outros.



IMPORTANTE: A qualidade do monitor in-ear e/ou fone utilizado é fundamental para o desempenho final.

2 CONTROLE DE VOLUME

Através do controle de *VOLUME* é ajustado o nível de sinal da saída *PHONE*.

3 LED ON

O *led ON* indica o equipamento ligado e pronto para o uso.

4 LED INDICADOR DE BATERIA

O *led BATTERY* aceso indica que o nível de carga da bateria está próximo ao final, entretanto, o **PM2** continuará funcionando até o esgotamento da bateria. A potência entregue na saída *PHONE* será menor, com o decaimento do nível de carga da bateria.

5 CONTROLE MODE

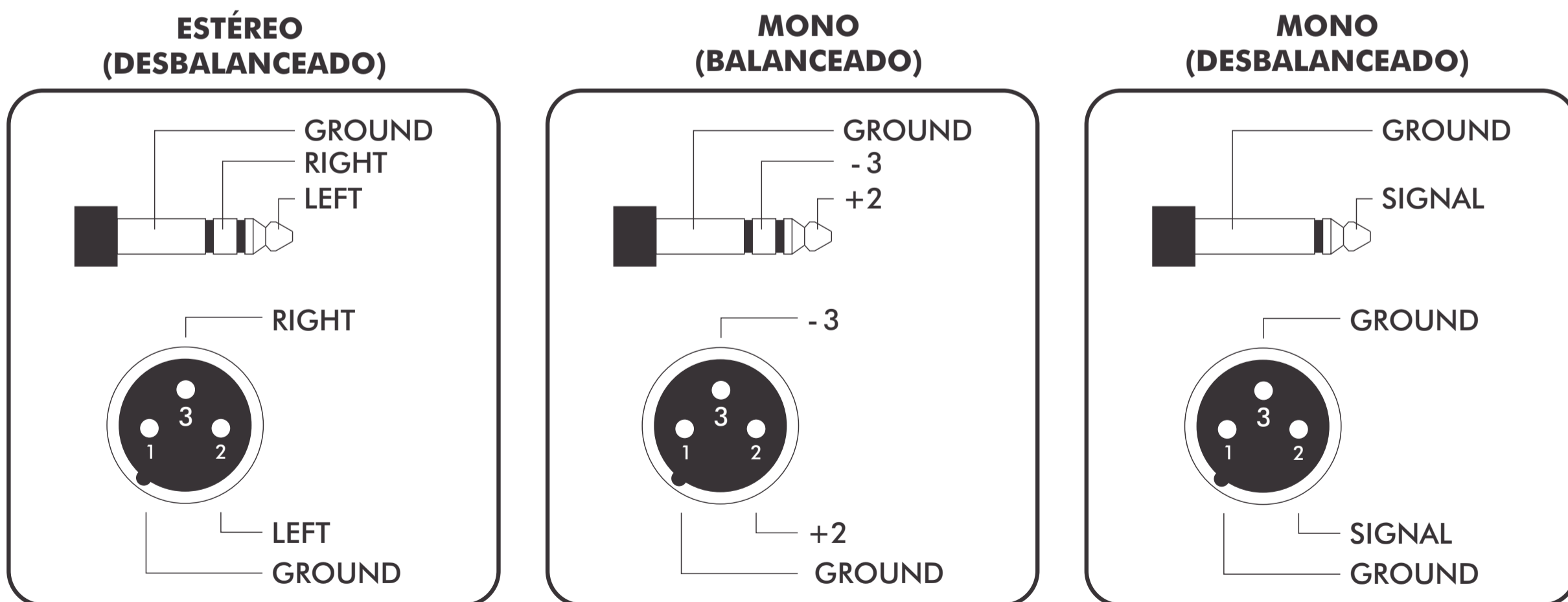
Com o controle *MODE* na posição *STEREO*, o **PM2** funcionará como um amplificador estéreo. Nesse modo de operação o produto está configurado para receber sinais desbalanceados.

Com o controle *MODE* na posição *MONO*, o **PM2** funcionará como um amplificador mono. Nesse modo de operação o produto está configurado para receber sinais balanceados e/ou desbalanceados.

Para ambos os modos de operação, consulte o esquema de conexões adequado no item (6).

6 ENTRADA DE ÁUDIO

O amplificador para fone **PM2** é compatível com sinais estéreo e/ou mono, conforme os esquemas de ligações abaixo:



Recomenda-se escolher o modo de operação *MONO* ou *ESTÉREO* antes de ligar o **PM2**.

7 FONTE DE ENERGIA EXTERNA

Para suprimento de energia ao **PM2**, pode-se optar pelo uso de fonte de energia externa ou bateria 9V.

Ao utilizar uma fonte de energia externa, esta deverá obrigatoriamente possuir tensão de saída estabilizada entre 9Vdc a 18Vdc. Fontes de energia de baixa qualidade e/ou sem estabilização, poderão causar ruídos, mau funcionamento e danos permanentes ao **PM2**.



8 CONTROLE ON / OFF

Controle utilizado para ligar (*ON*) e desligar (*OFF*) o **PM2**.

Para maior durabilidade da bateria, recomenda-se manter o equipamento desligado quando não estiver em uso.

9 COMPARTIMENTO DE BATERIA

O **PM2** é compatível com baterias 9V convencionais, alcalinas e/ou recarregáveis.

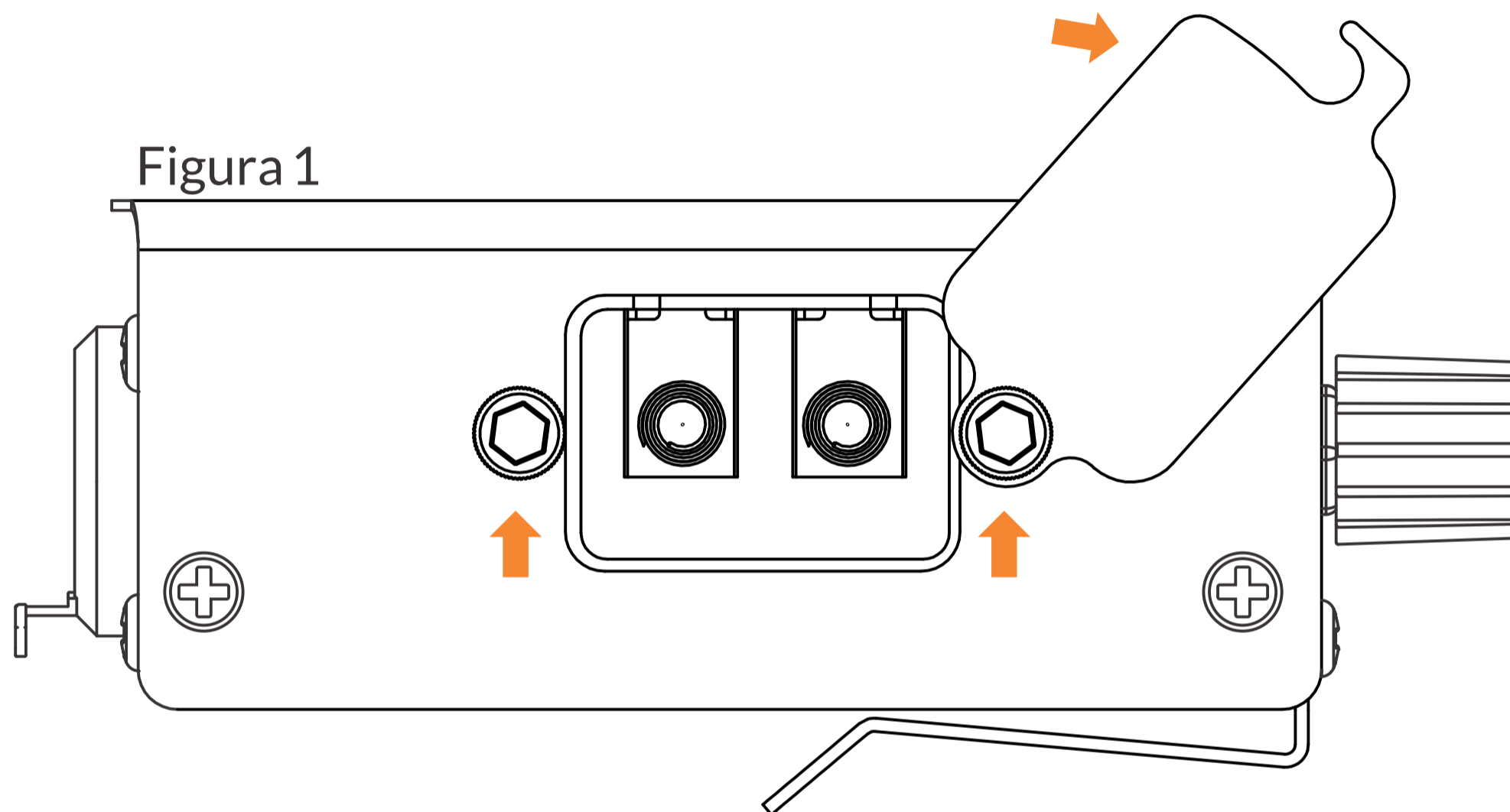
Recomenda-se guardar o **PM2** sem a bateria quando não for utilizá-lo por longos períodos.

Para adicionar ou substituir a bateria, basta soltar manualmente os parafusos laterais e rotacionar a tampa protetora conforme a figura 1.

Não é necessário o uso de ferramentas.

Insira a bateria no compartimento observando atentamente a polaridade indicada no interior do **PM2**.

Após o procedimento basta retornar a tampa protetora para a posição inicial e apertar manualmente os parafusos.



IMPORTANTE: Recomendamos o uso de baterias recarregáveis ou alcalinas de boa qualidade para maior autonomia do **PM2**.

LIMPEZA E CONSERVAÇÃO

Mantenha o aparelho sempre limpo, utilizando um pano levemente umedecido e macio. Nunca utilize thinner, solventes ou produtos abrasivos para a limpeza do produto, sob pena de riscar ou danificar a pintura e os adesivos do produto.

ESPECIFICAÇÕES

Entrada:	Padrão P10 / XLR
Saída:	Padrão P2
Impedância de entrada:	20K Ohms
Impedância de saída:	mínimo 16 Ohms
Nível máximo de entrada: (9V/Bateria):	8 dBu
(12V):	12 dBu
(18V):	17 dBu
Resposta de frequência:	20Hz a 20KHz
Distorção Harmônica (THD+N):	< 0,01% @ 1Khz
Relação Sinal x Ruído:	> 90dB (curva A)
Bateria:	9V (alcalina/convencional/recarregável)
Fonte externa:	9V a 18V / 100mA
Consumo (em repouso):	< 12 mA
Dimensões (L x A x P):	66 x 46 x 110 mm
Peso:	206 g

Produto sujeito a alterações sem aviso prévio.

Whitech Indústria Eletrônica LTDA.
Rua Antônio Bertelli, 745-F - Jardim das Rosas
Dois Córregos / SP CEP 17300-102
Suporte Técnico: contato@whitech.com.br

www.whitech.com.br



@whitech_br



/whitechbr



@whitech_br

 INDÚSTRIA BRASILEIRA

 **whitech**[®]

