

MANUAL DE INSTRUÇÕES

PT-BR



**PERSONAL IN-EAR
MONITOR AMPLIFIER**

 **whitech[®]**

INTRODUÇÃO

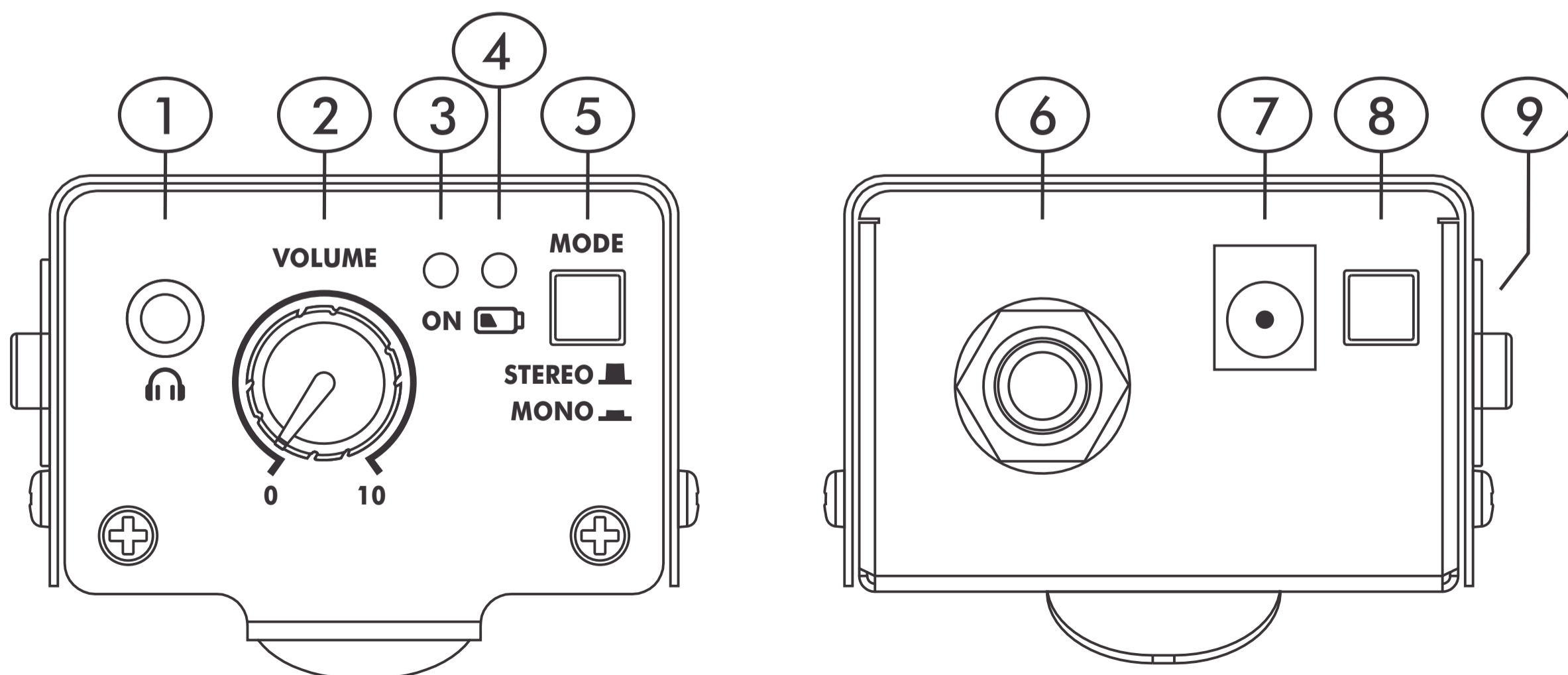
O amplificador para fone **PM1** foi projetado e montado com componentes de alta qualidade, garantindo altíssima confiabilidade, excelente relação sinal-ruído e grande durabilidade da bateria.

INFORMAÇÕES DE SEGURANÇA



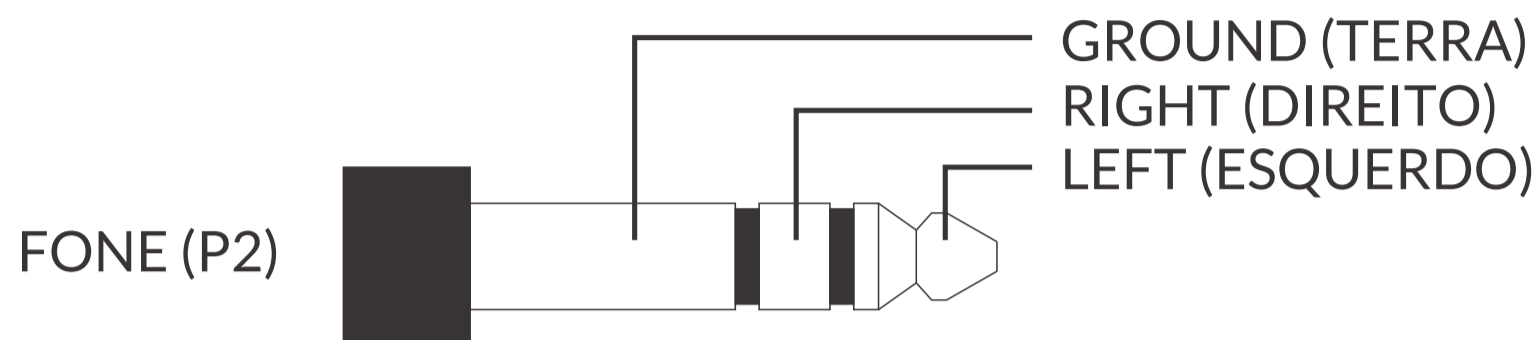
A exposição a qualquer ruído acima de 85dB pode causar perda auditiva gradual. O dano auditivo é diretamente proporcional ao nível de ruído e ao tempo de exposição, portanto, quanto maior o nível do ruído, menor deverá ser o tempo de exposição.

ENTRADAS, SAÍDAS E CONTROLES



1 SAÍDA PARA FONES

Saída padrão P2 compatível com monitores in-ear, fones de ouvido intra-auriculares, supra-auriculares, entre outros.



IMPORTANTE: A qualidade do monitor in-ear e/ou fone utilizado é fundamental para o desempenho final.

2 CONTROLE DE VOLUME

Através do controle de *VOLUME* é ajustado o nível de sinal da saída *PHONE*.

3 LED ON

O *led ON* indica o equipamento ligado e pronto para o uso.

4 LED INDICADOR DE BATERIA

O *led BATTERY* aceso indica que o nível de carga da bateria está próximo ao final, entretanto, o **PM1** continuará funcionando até o esgotamento da bateria. A potência entregue na saída *PHONE* será menor, com o decaimento do nível de carga da bateria.

5 CONTROLE MODE

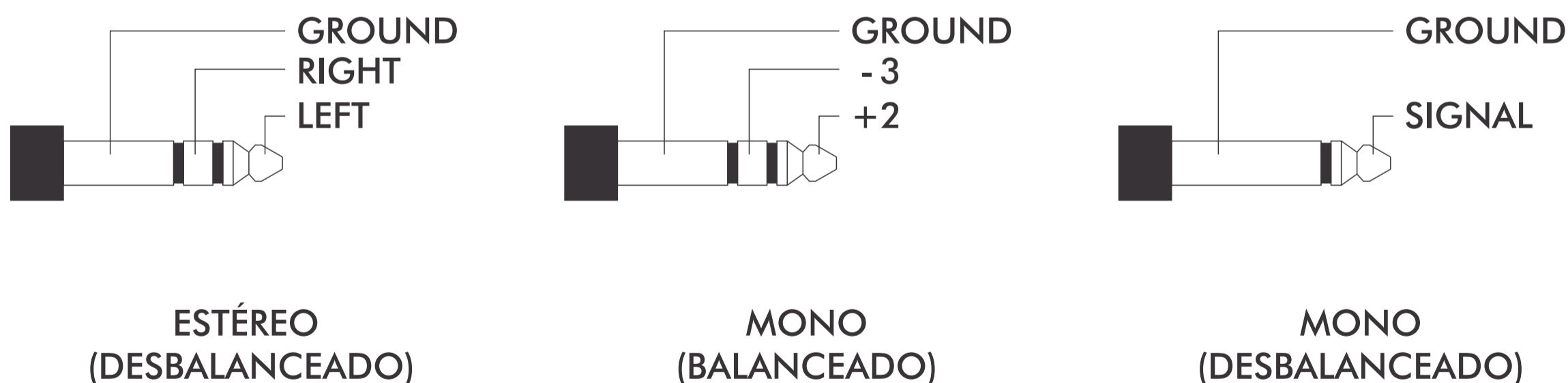
Com o controle *MODE* na posição *STEREO*, o **PM1** funcionará como um amplificador estéreo. Nesse modo de operação o produto está configurado para receber sinais desbalanceados.

Com o controle *MODE* na posição *MONO*, o **PM1** funcionará como um amplificador mono. Nesse modo de operação o produto está configurado para receber sinais balanceados e/ou desbalanceados.

Para ambos os modos de operação, consulte o esquema de conexões adequado no item (6).

6 ENTRADA DE ÁUDIO

O amplificador para fone **PM1** é compatível com sinais estéreo e/ou mono, conforme os esquemas de ligações abaixo:



Recomenda-se escolher o modo de operação *MONO* ou *ESTÉREO* antes de ligar o **PM1**.

7 FONTE DE ENERGIA EXTERNA

Para suprimento de energia ao **PM1**, pode-se optar pelo uso de fonte de energia externa ou bateria 9V.

Ao utilizar uma fonte de energia externa, esta deverá obrigatoriamente possuir tensão de saída estabilizada entre 9Vdc a 18Vdc. Fontes de energia de baixa qualidade e/ou sem estabilização, poderão causar ruídos, mau funcionamento e danos permanentes ao **PM1**.



8 CONTROLE ON / OFF

Controle utilizado para ligar (*ON*) e desligar (*OFF*) o **PM1**.

Para maior durabilidade da bateria, recomenda-se manter o equipamento desligado quando não estiver em uso.

9 COMPARTIMENTO DE BATERIA

O **PM1** é compatível com baterias 9V convencionais, alcalinas e/ou recarregáveis.

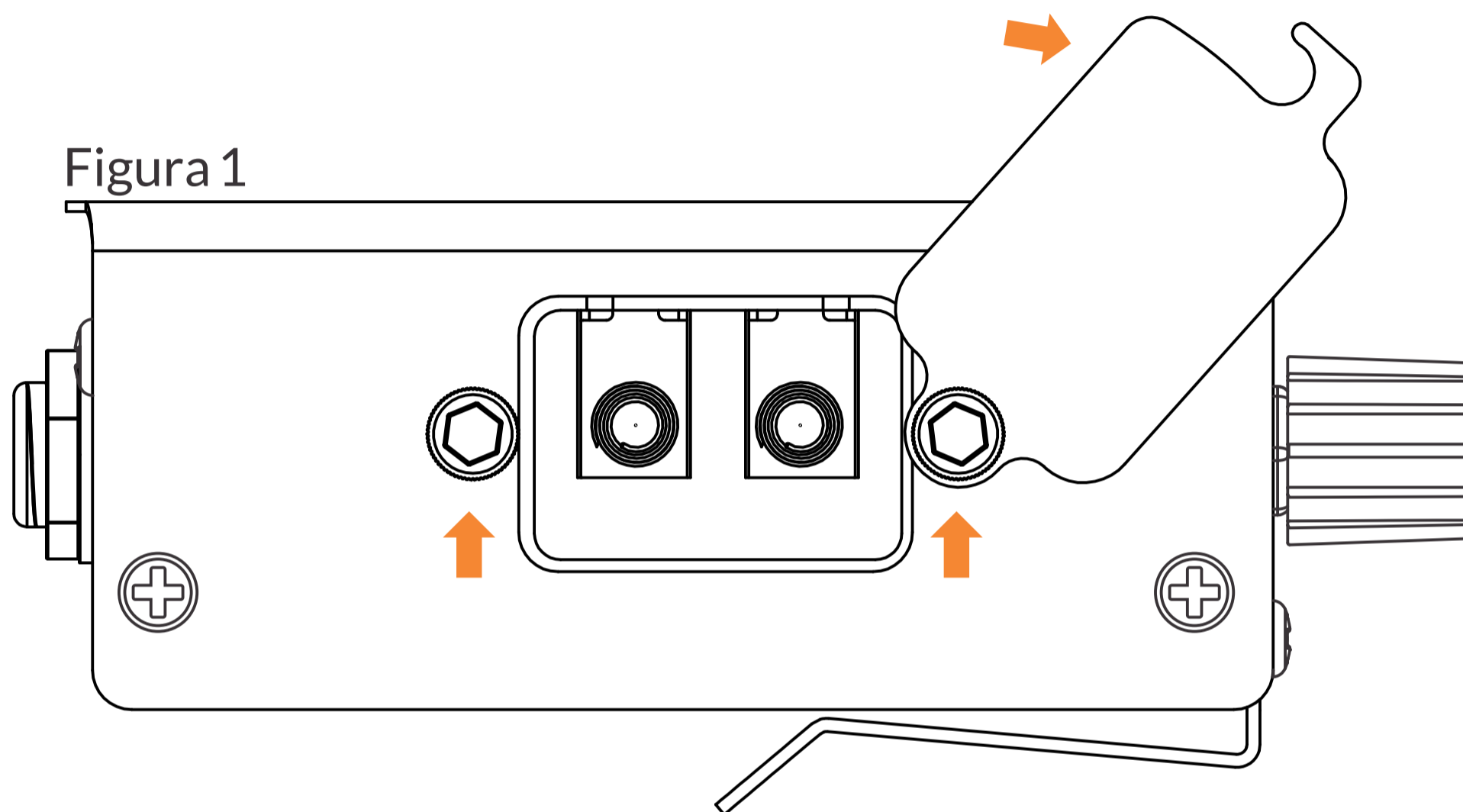
Recomenda-se guardar o **PM1** sem a bateria quando não for utilizá-lo por longos períodos.

Para adicionar ou substituir a bateria, basta soltar manualmente os parafusos laterais e rotacionar a tampa protetora conforme a figura 1.

Não é necessário o uso de ferramentas.

Insira a bateria no compartimento observando atentamente a polaridade indicada no interior do **PM1**.

Após o procedimento basta retornar a tampa protetora para a posição inicial e apertar manualmente os parafusos.



IMPORTANTE: Recomendamos o uso de baterias recarregáveis ou alcalinas de boa qualidade para maior autonomia do **PM1**.

LIMPEZA E CONSERVAÇÃO

Mantenha o aparelho sempre limpo, utilizando um pano levemente umedecido e macio. Nunca utilize thinner, solventes ou produtos abrasivos para a limpeza do produto, sob pena de riscar ou danificar a pintura e os adesivos do produto.

ESPECIFICAÇÕES

| | |
|--|---|
| Entrada: | Padrão P10 |
| Saída: | Padrão P2 |
| Impedância de entrada: | 20K Ohms |
| Impedância de saída: | mínimo 16 Ohms |
| Nível máximo de entrada: (9V/Bateria): | 8 dBu |
| (12V): | 12 dBu |
| (18V): | 17 dBu |
| Resposta de frequência: | 20Hz a 20KHz |
| Distorção Harmônica (THD+N): | < 0,01% @ 1Khz |
| Relação Sinal x Ruído: | > 90dB (curva A) |
| Bateria: | 9V (alcalina/convencional/recarregável) |
| Fonte externa: | 9V a 18V / 100mA |
| Consumo (em repouso): | < 12 mA |
| Dimensões (L x A x P): | 66 x 46 x 110 mm |
| Peso: | 206 g |

Produto sujeito a alterações sem aviso prévio.

Whitech Indústria Eletrônica LTDA.
Rua Antônio Bertelli, 745-F - Jardim das Rosas
Dois Córregos / SP CEP 17300-102
Suporte Técnico: contato@whitech.com.br

www.whitech.com.br



@whitech_br



/whitechbr



@whitech_br

 INDÚSTRIA BRASILEIRA

 **whitech**[®]

